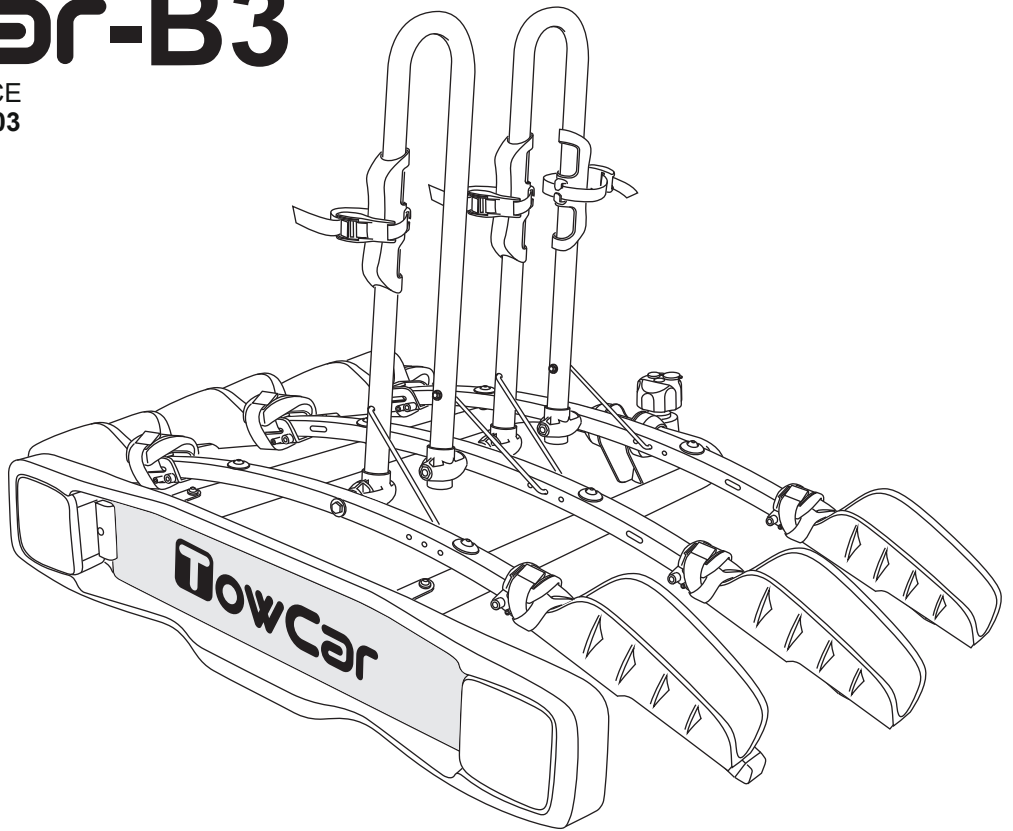
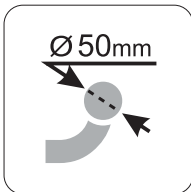
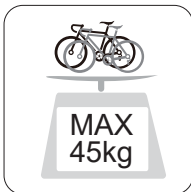
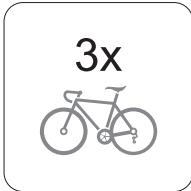


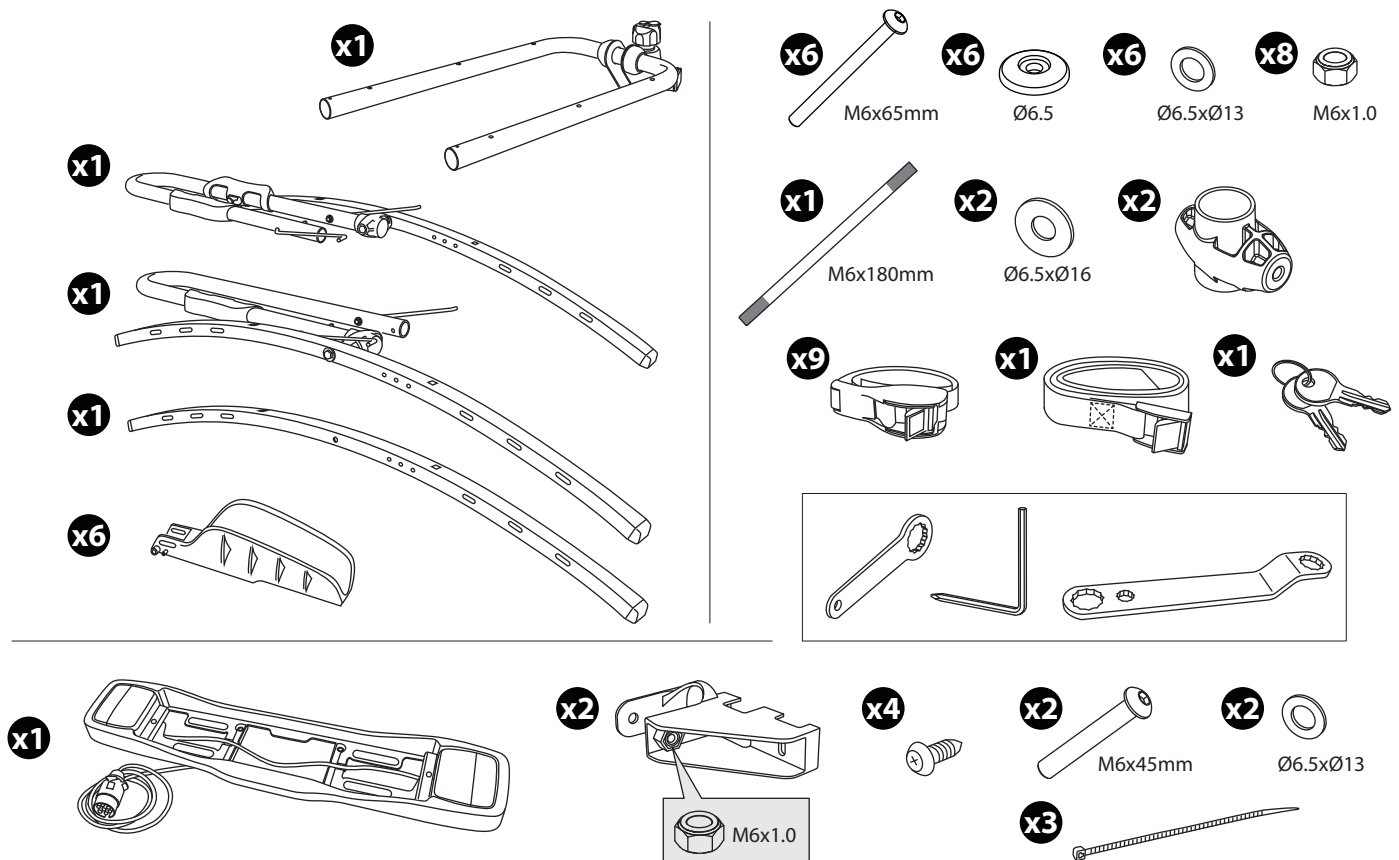
TowCar[®]-B3

EC Approval / Homologación CE
e13*74 / 483*2007 / 15*6064*03

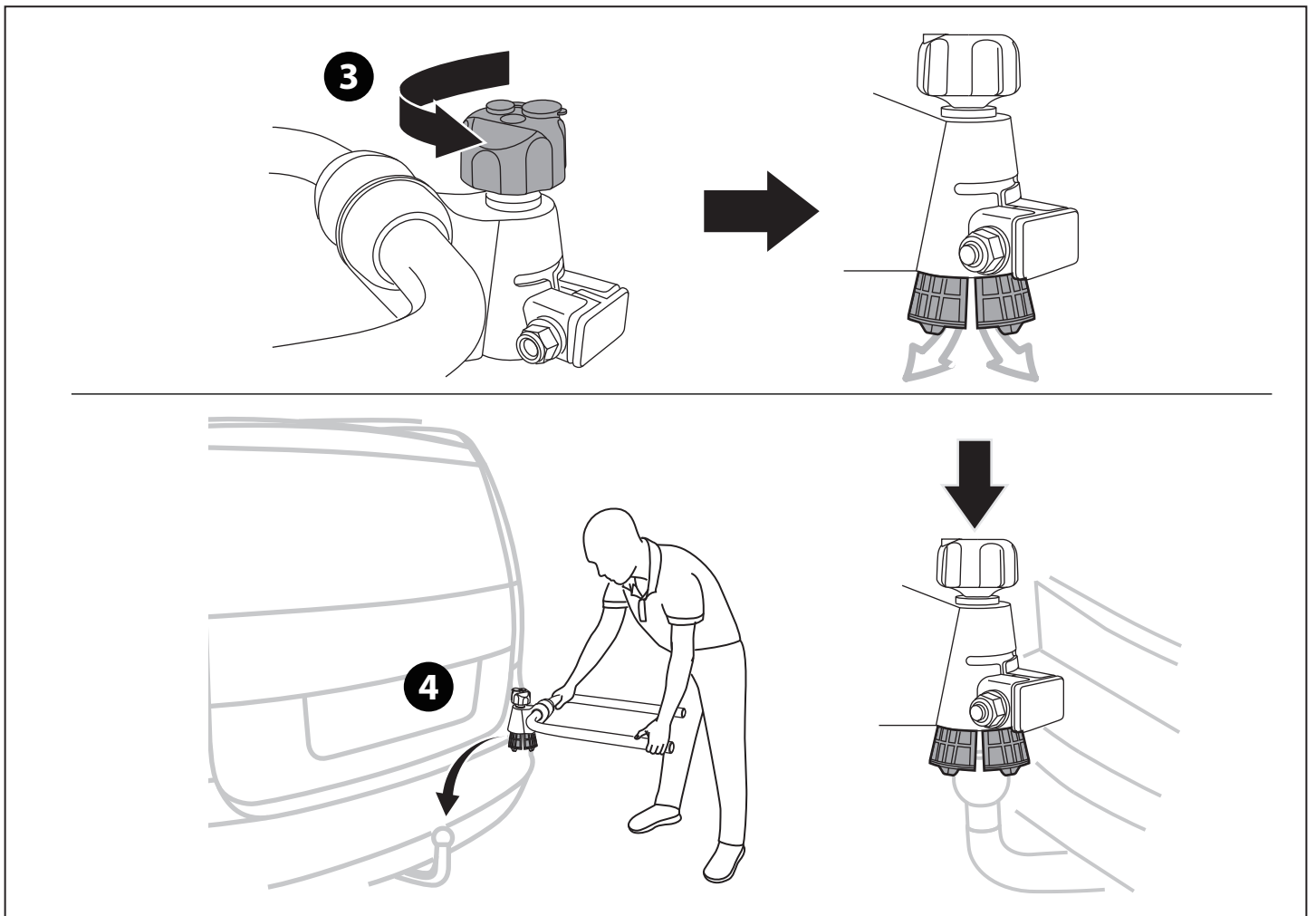
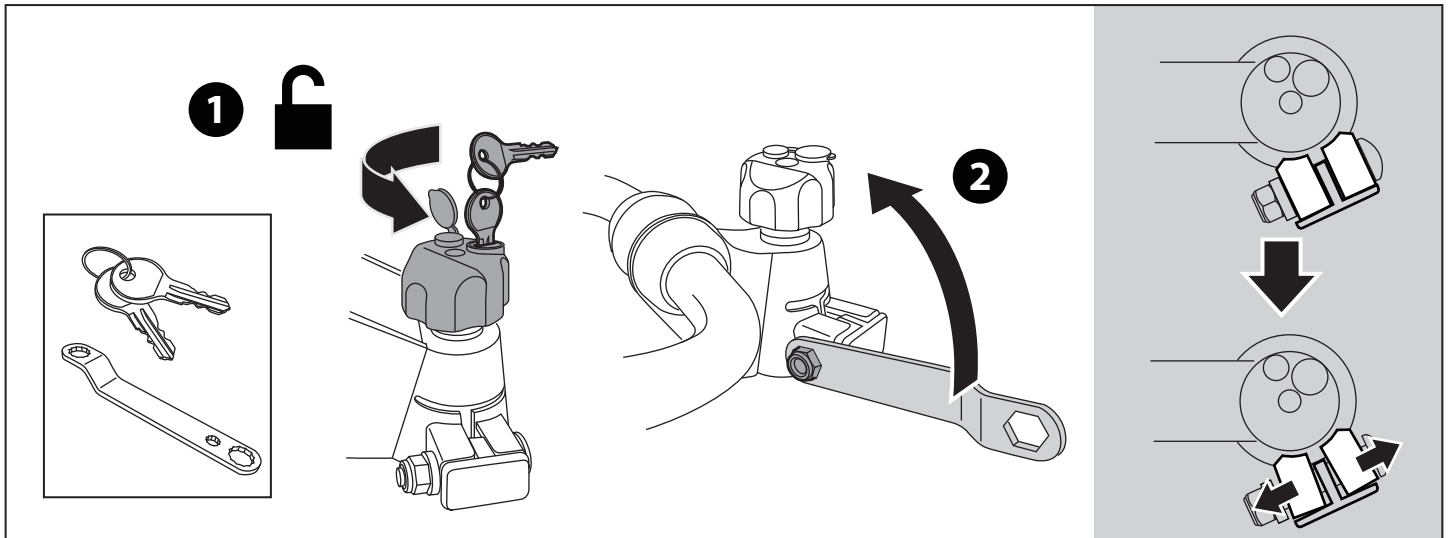
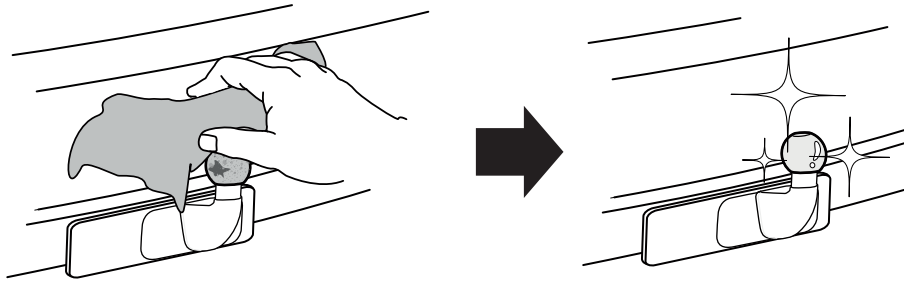


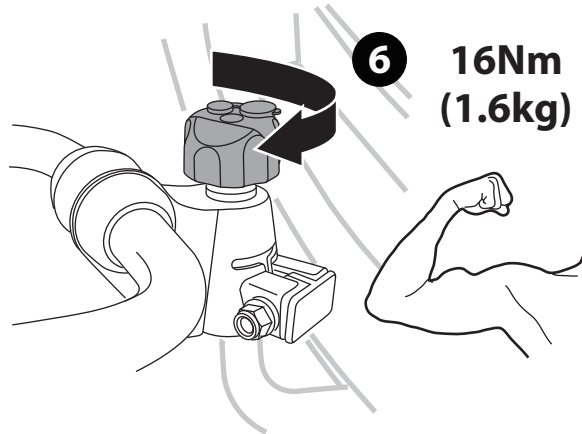
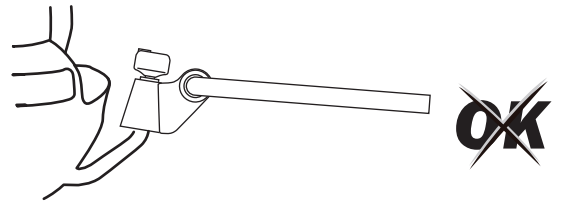
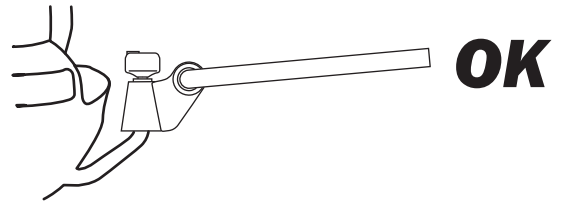
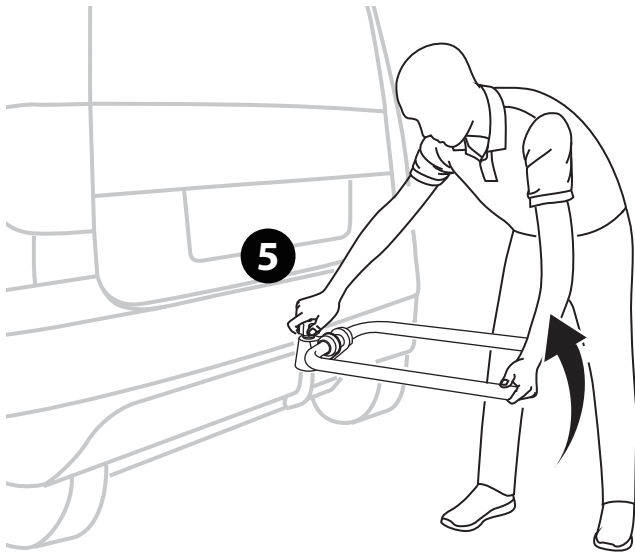
TCB0003

Lista De Componentes / Lista Dei Componenti / Lista De Componentes

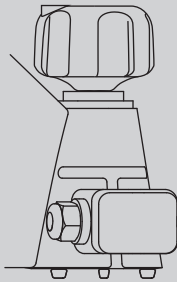


Fijación al enganche / Fisaggio al gancio / Fixação ao engate

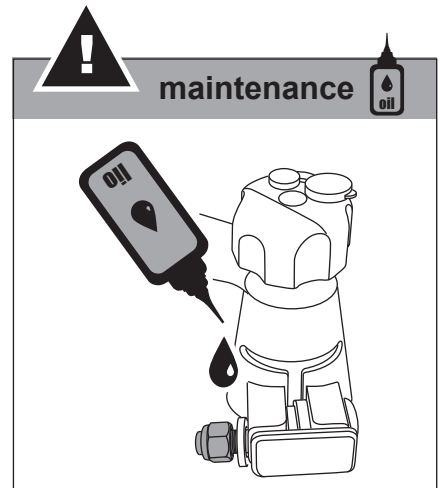
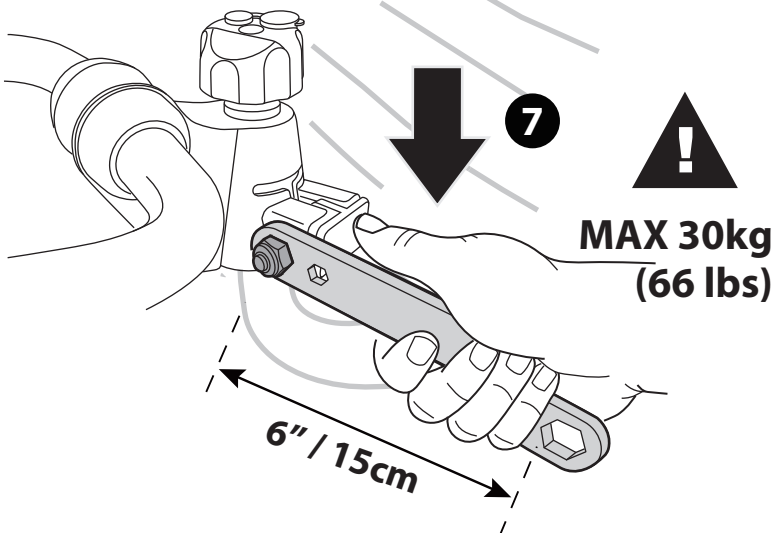
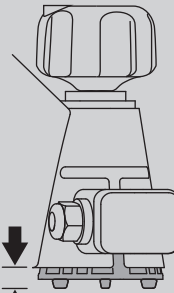


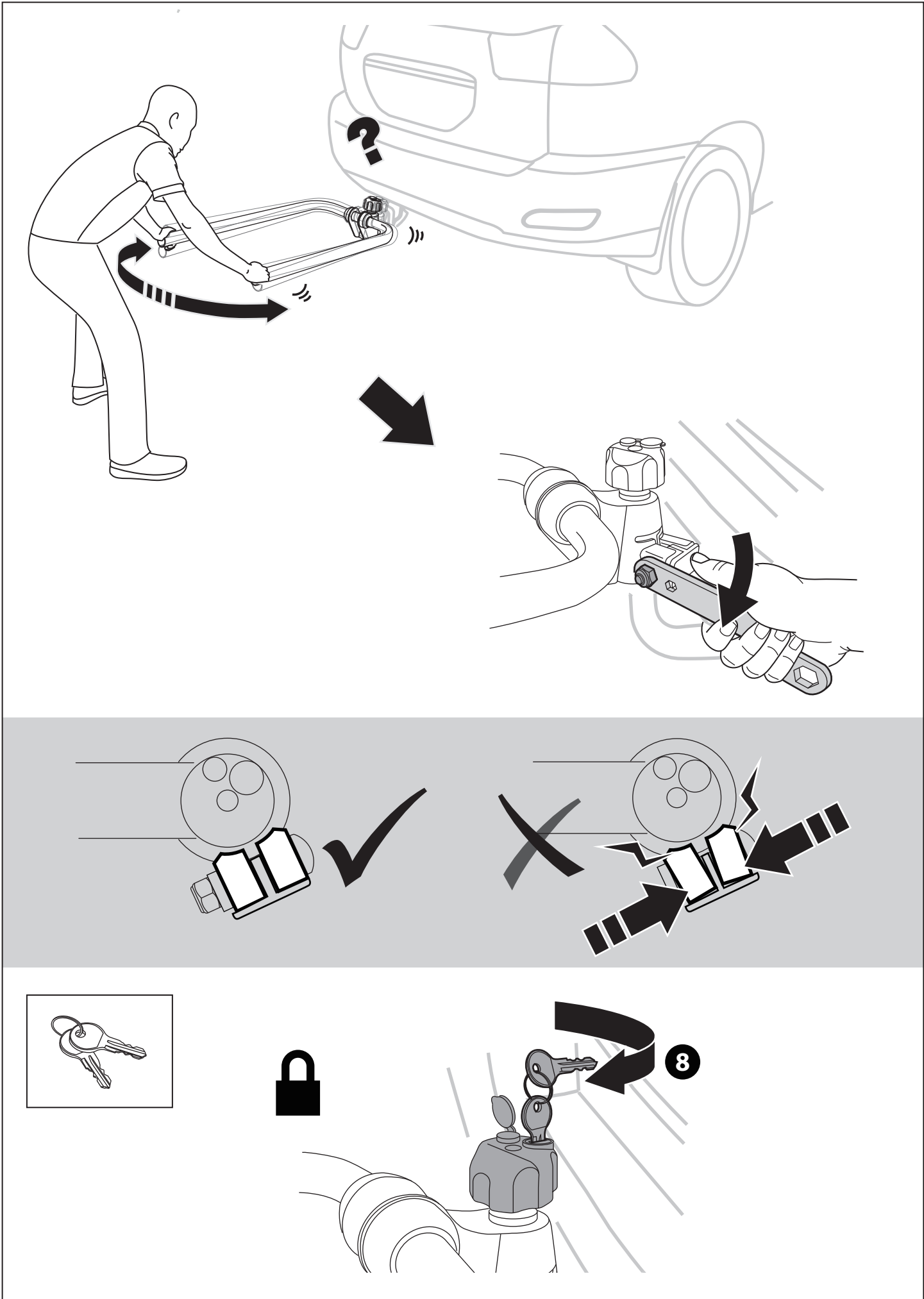


OK

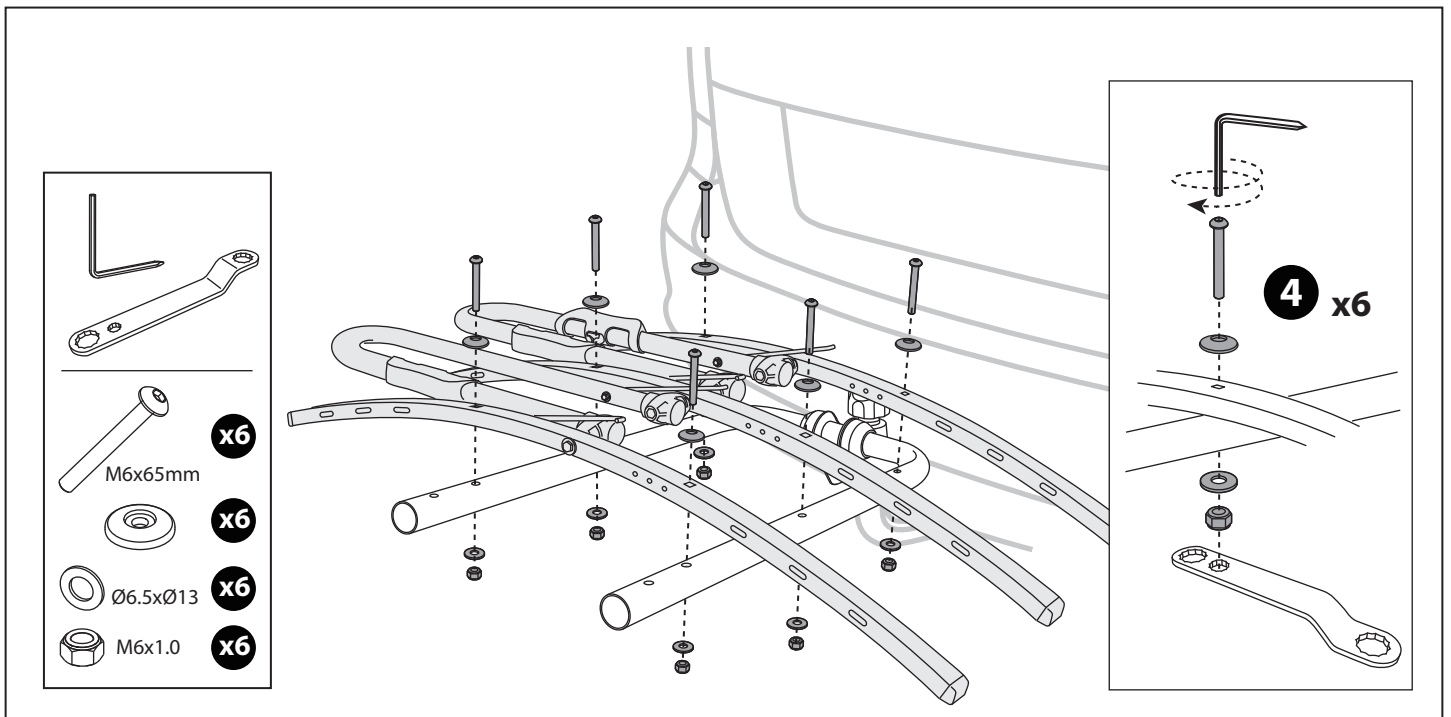
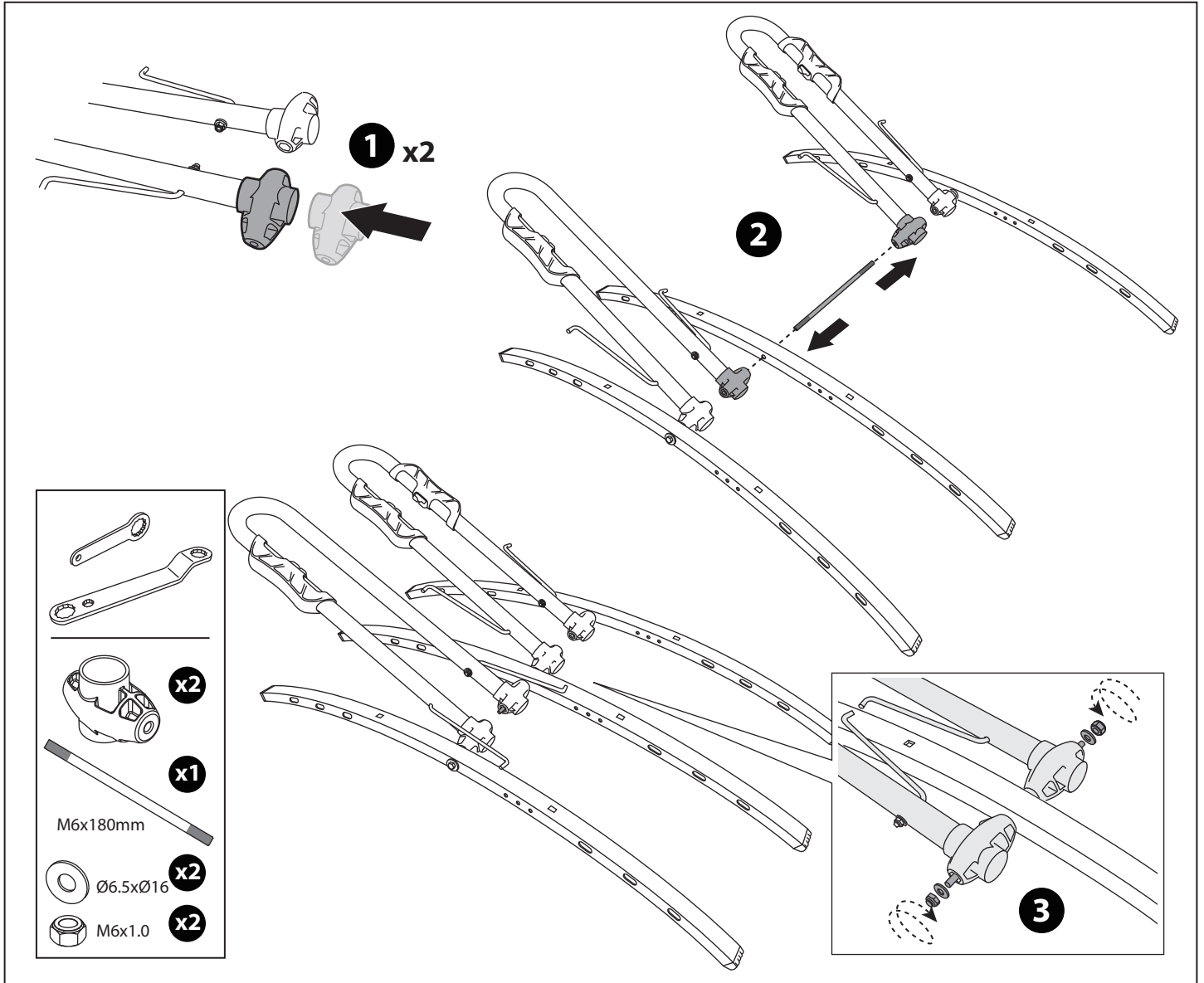


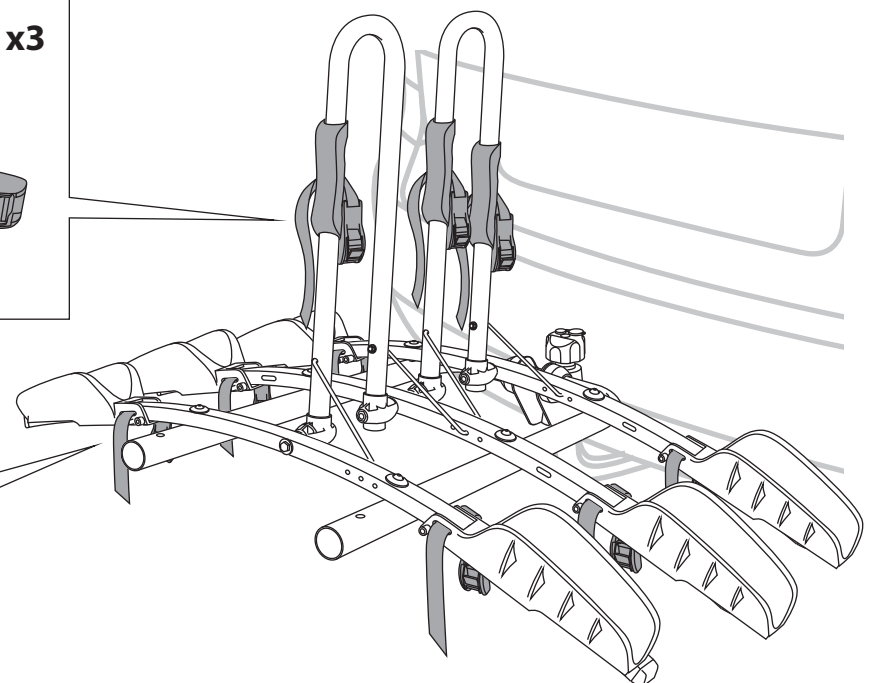
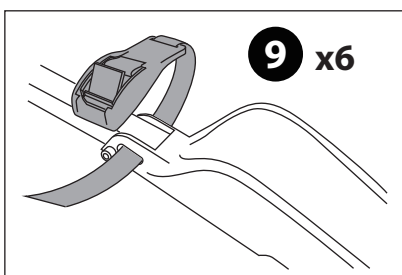
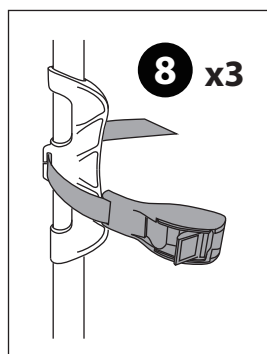
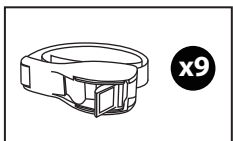
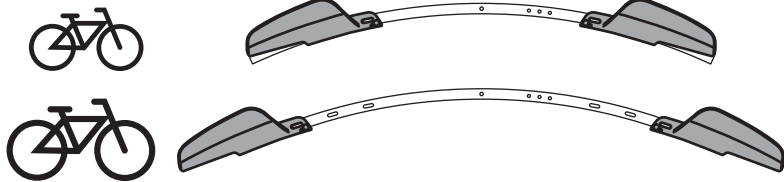
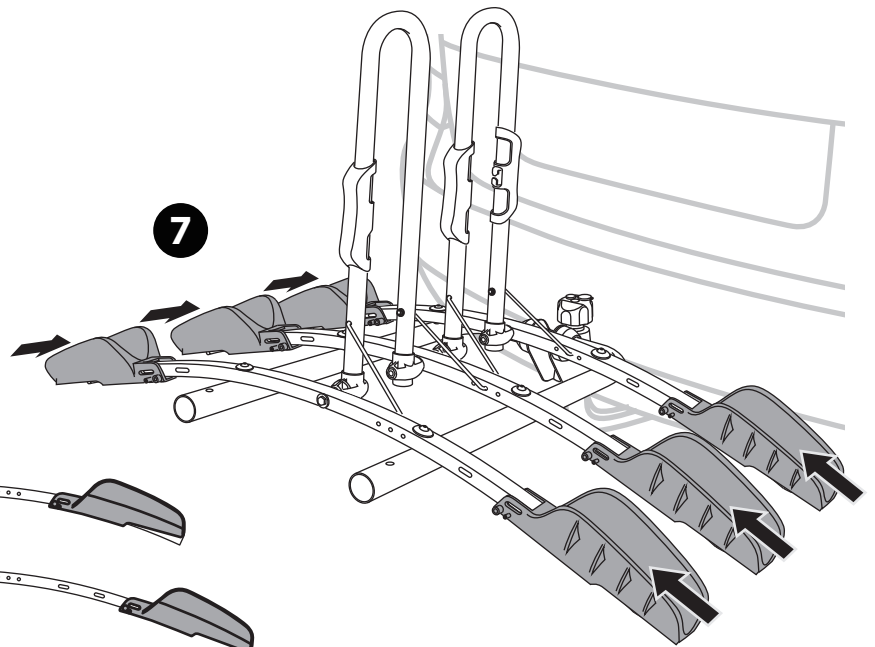
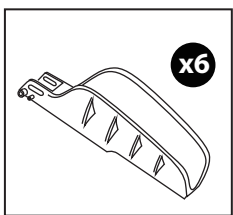
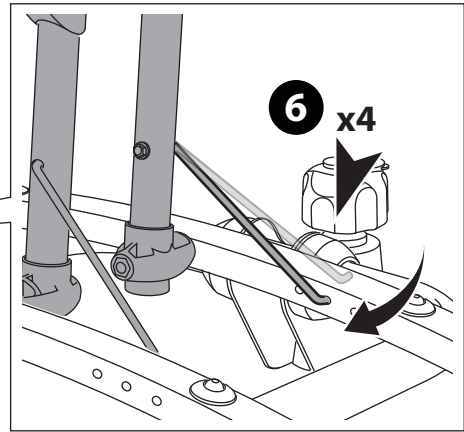
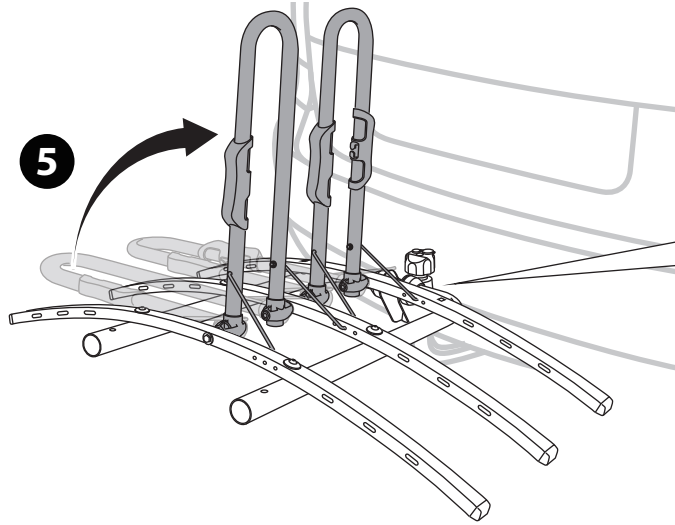
~~**OK**~~

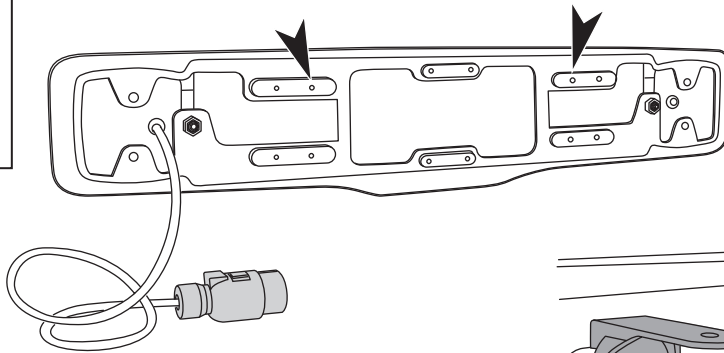
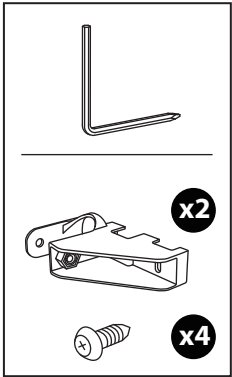
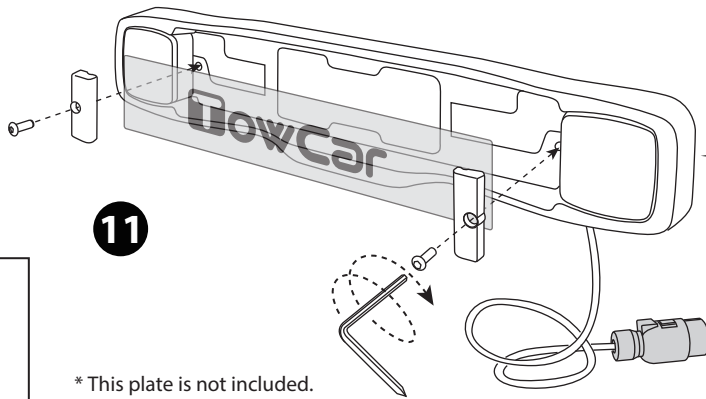
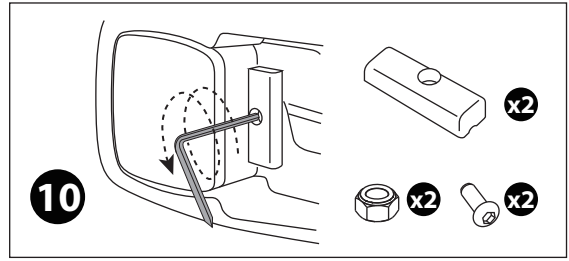
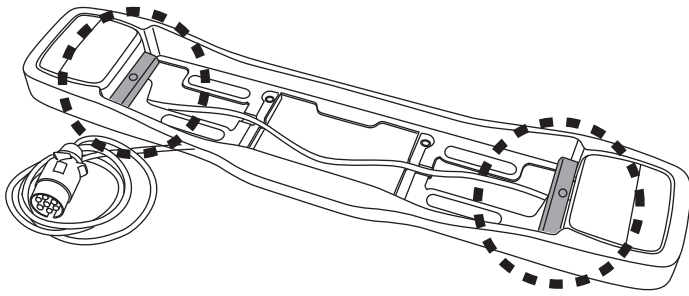




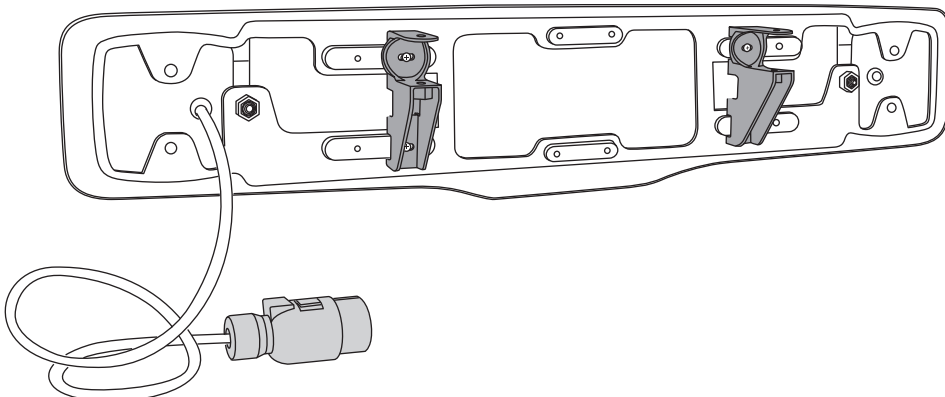
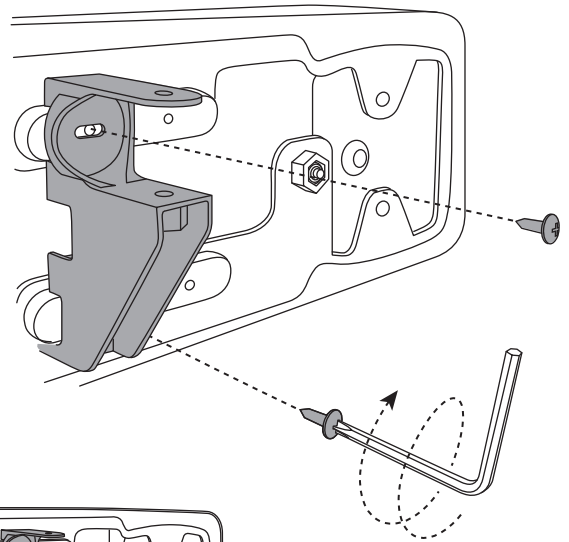
Montaje / Montaggio / Montagem

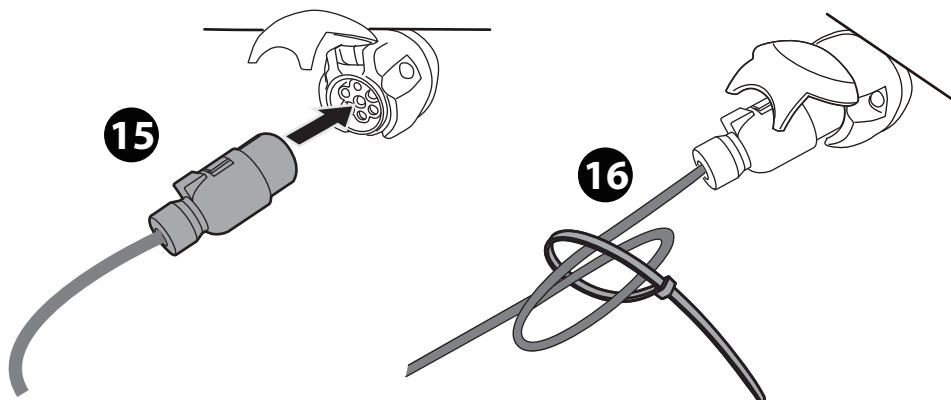
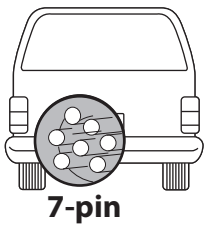
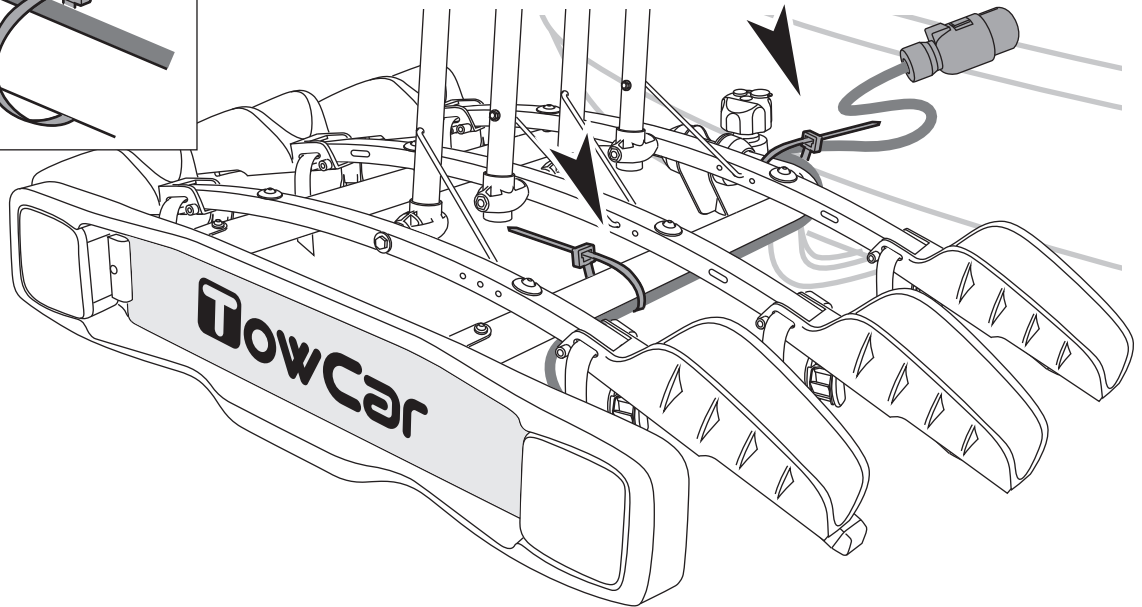
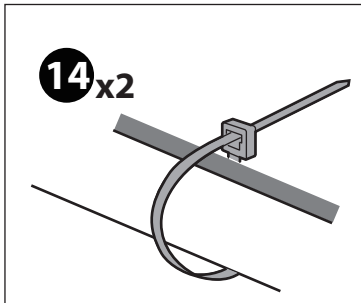
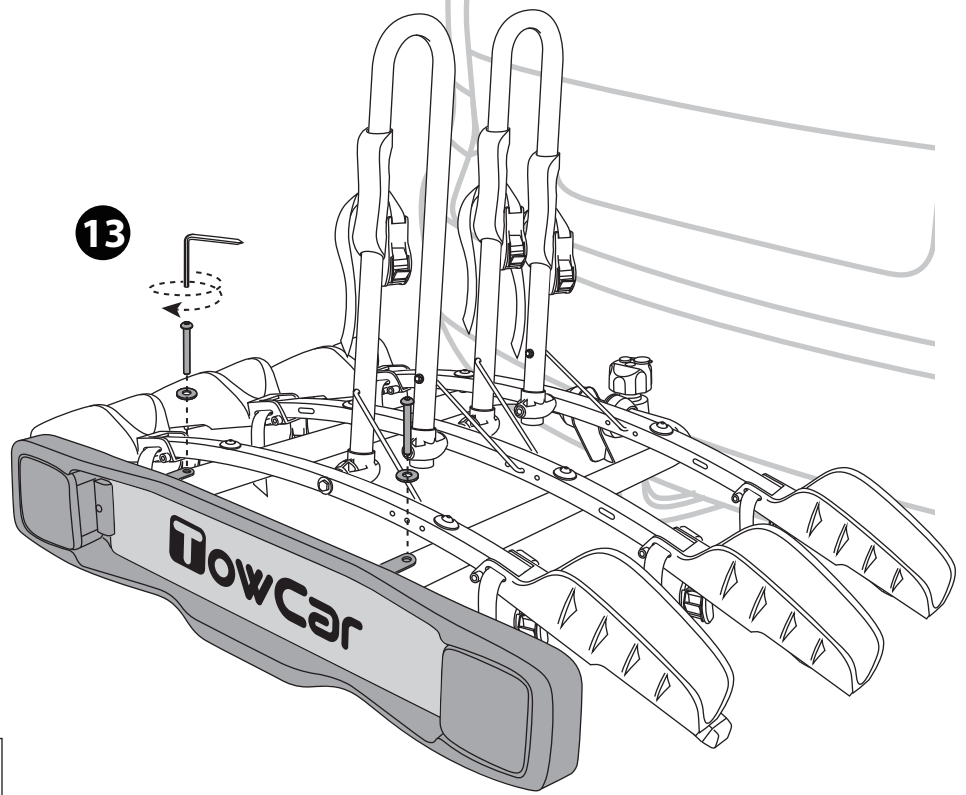
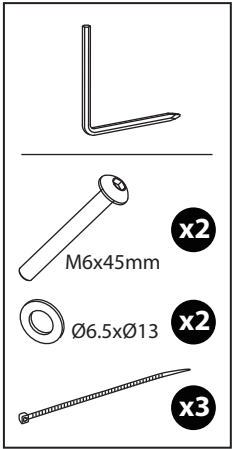





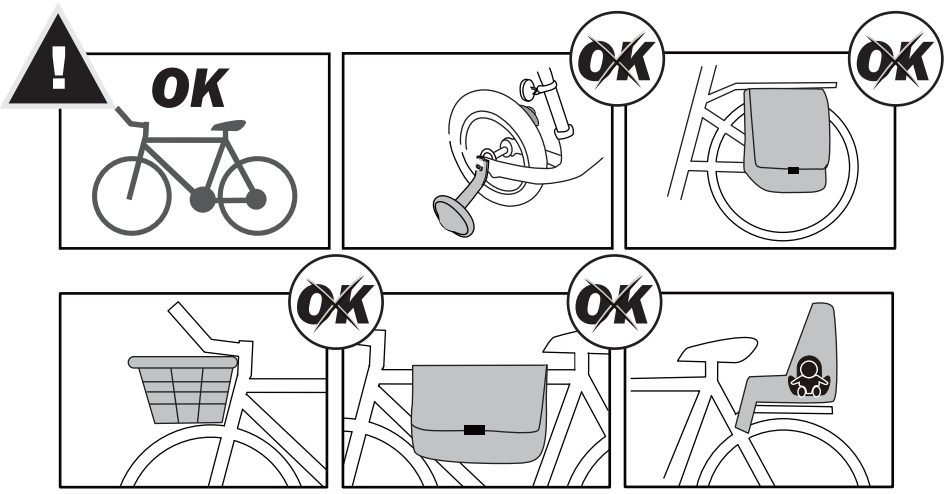
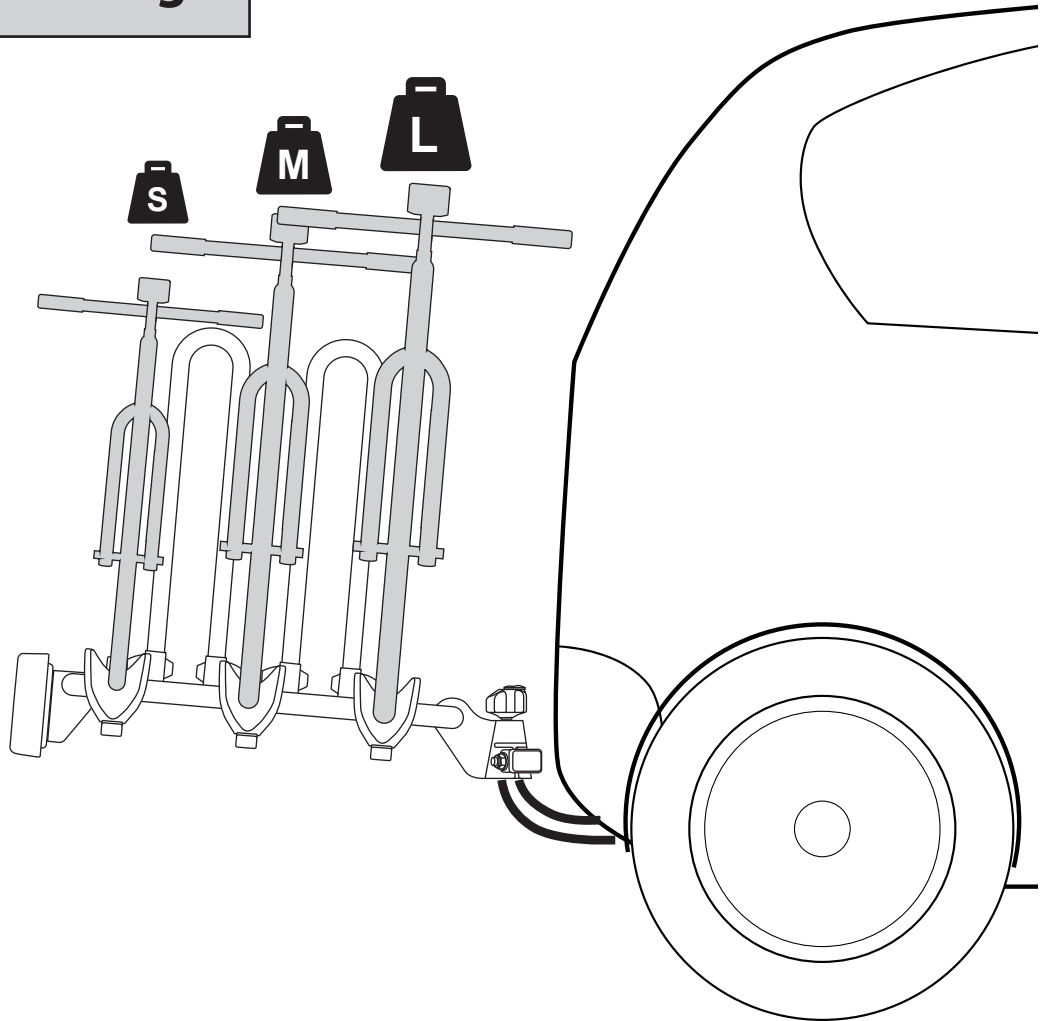


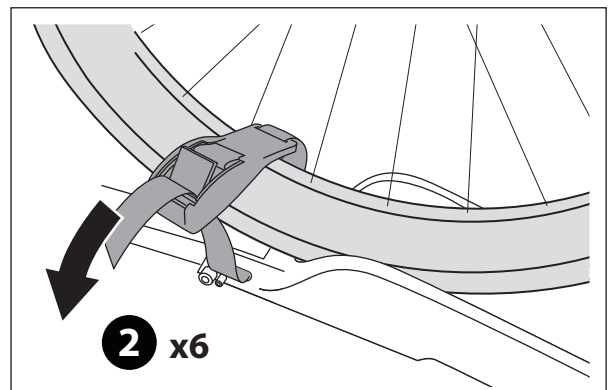
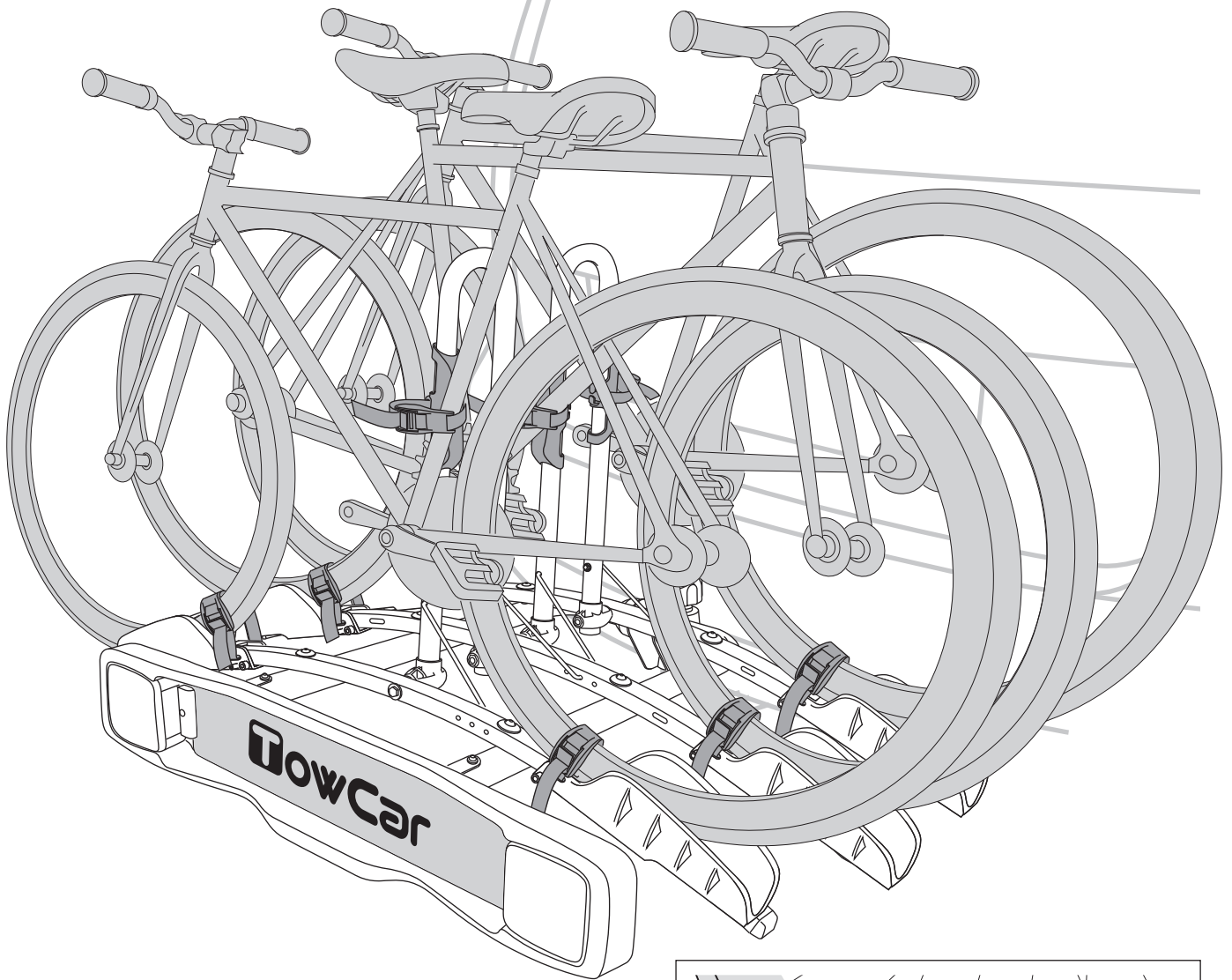
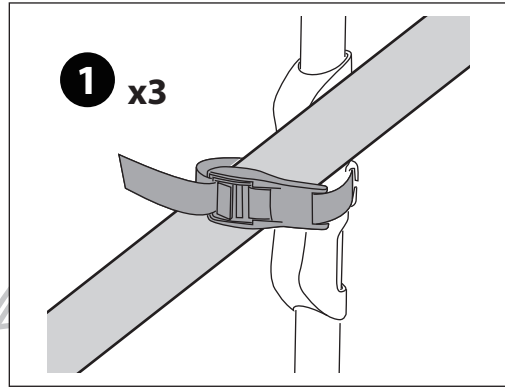
12 x2

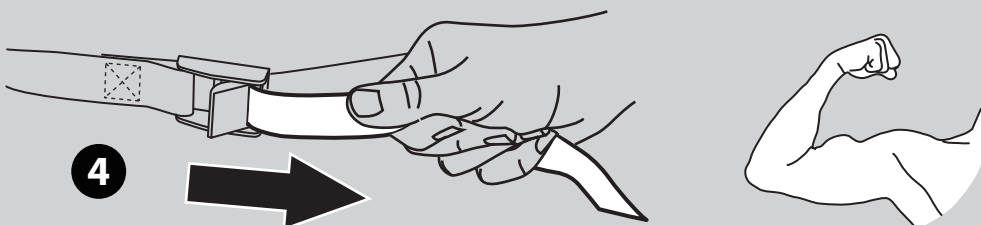
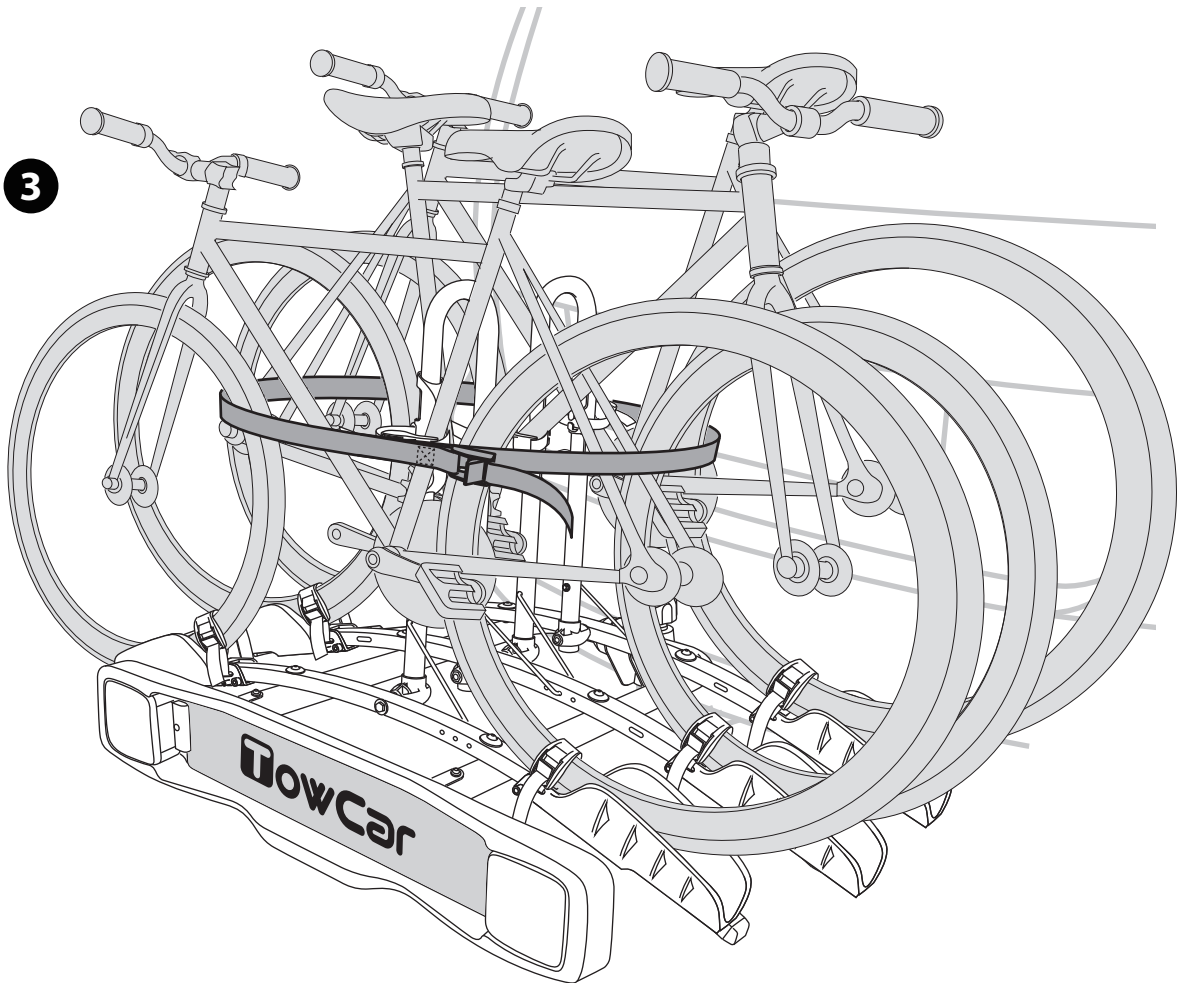
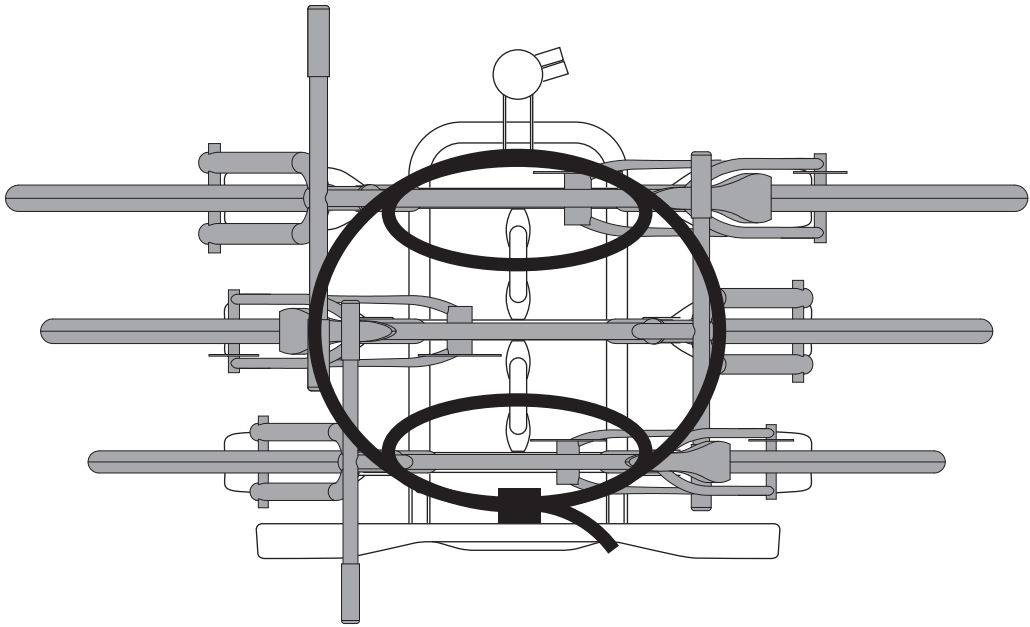
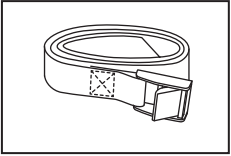


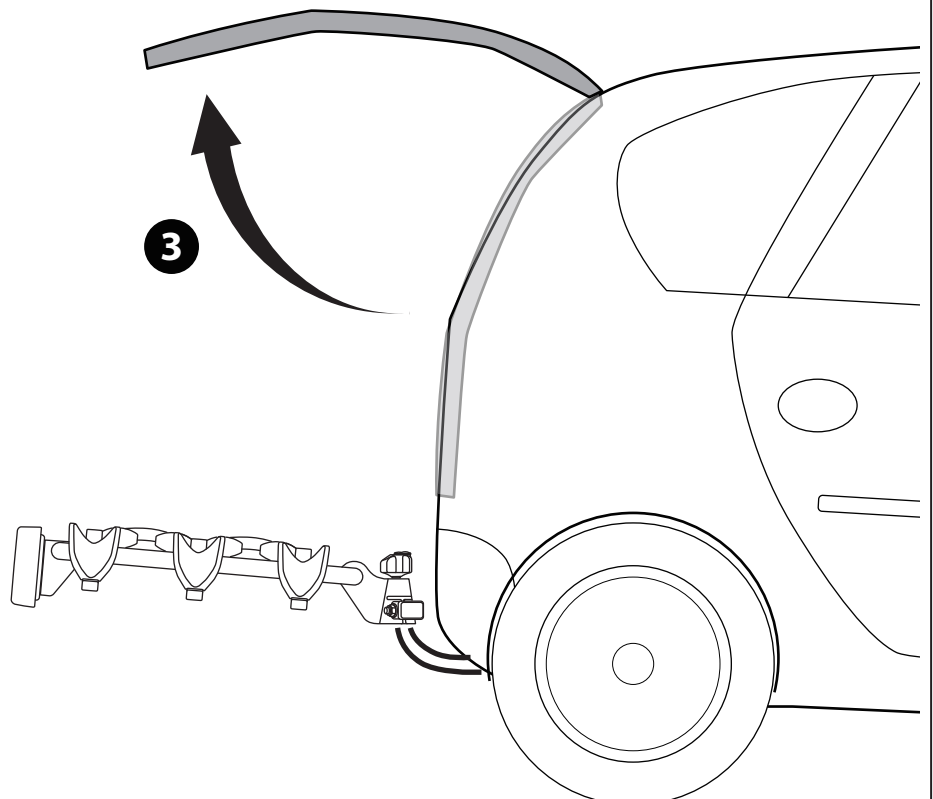
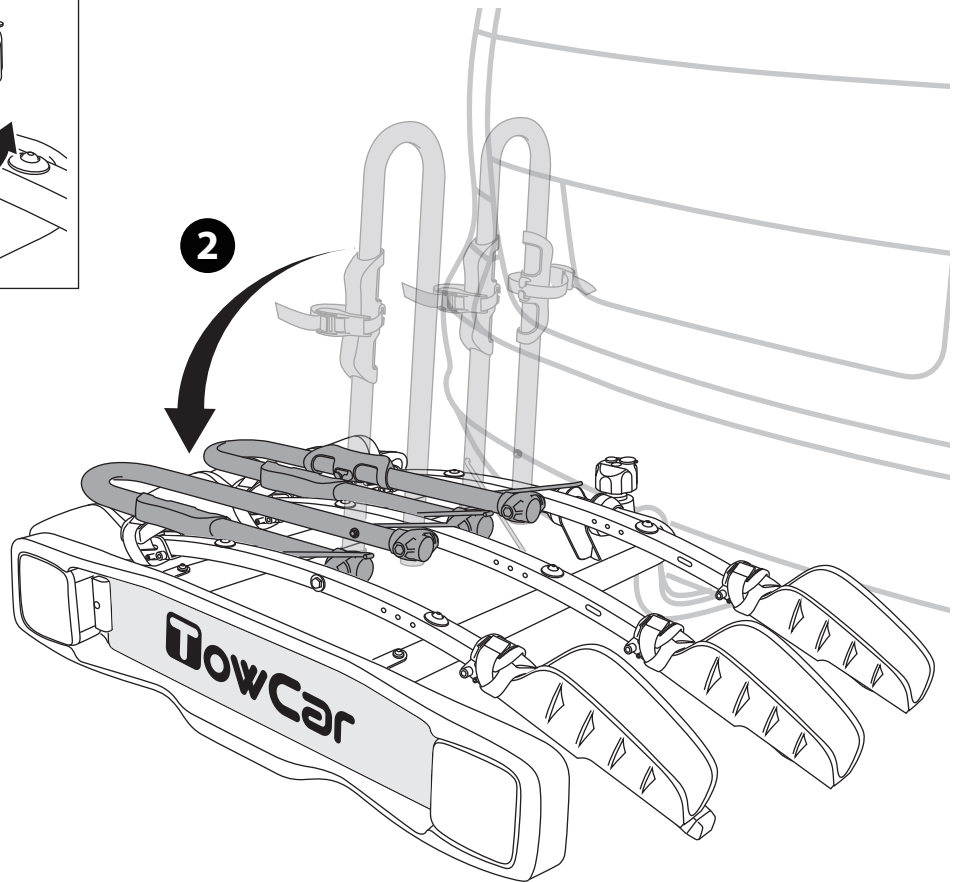
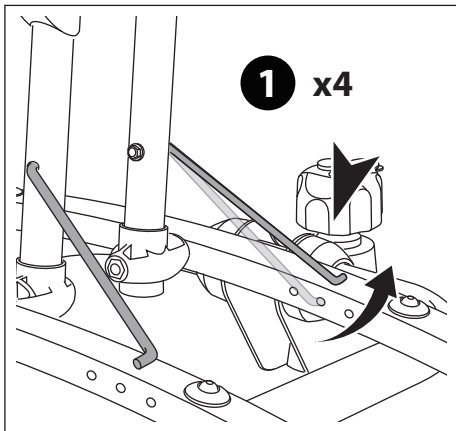


 **MAX**
3 x 15kg = 45 kg

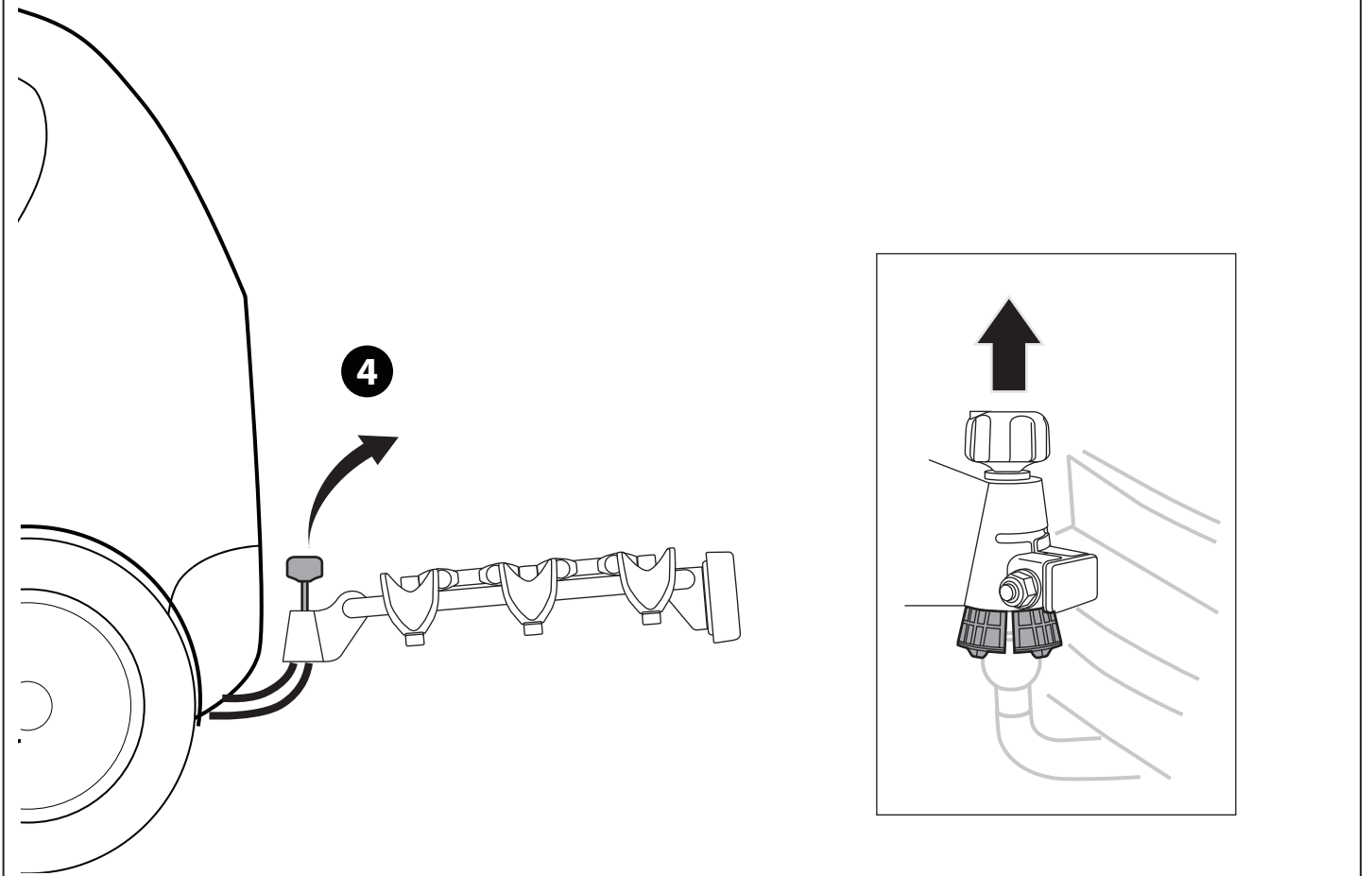
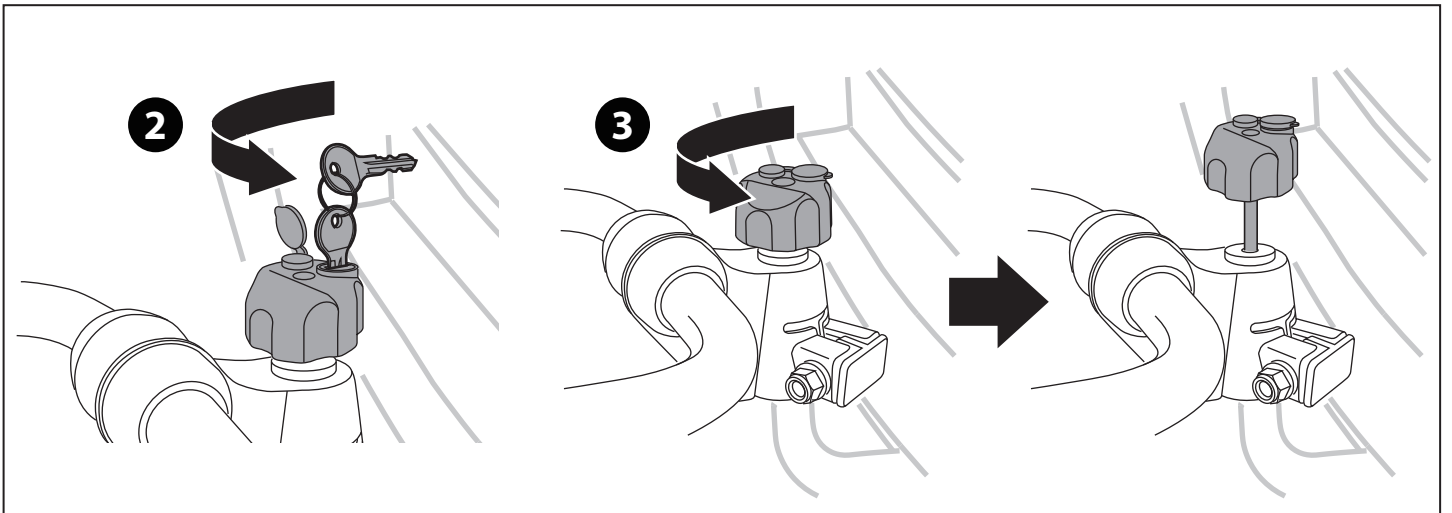
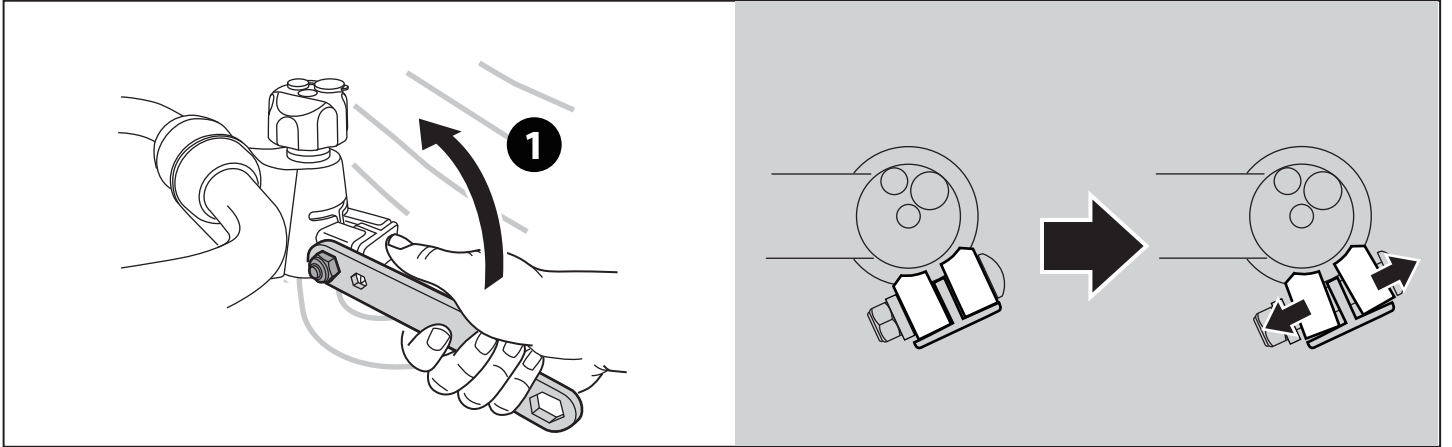








Cómo retirar el dispositivo / Come rimuovere il dispositivo / Como retirar o dispositivo





Normativas e Indicaciones de Seguridad **LEER OBLIGATORIAMENTE ANTES DE USAR:**

- El conductor es el único responsable de la correcta colocación del dispositivo, de que se encuentre en perfecto estado y bien sujeto sobre el enganche. Estas recomendaciones no son limitadas y no le eximen de cumplir las reglas elementales de prudencia y de sentido común. Si se constata cualquier anomalía, contacte con su distribuidor antes de cualquier uso.
 - Antes de montar su portabicicletas TowCar®, lea detenidamente las instrucciones de montaje.
 - Para un correcto funcionamiento, aplique sobre la bola de enganche un desengrasante para que el dispositivo quede fijado correctamente.
 - Antes de iniciar la marcha debe controlar el correcto funcionamiento de las luces.
 - Compruebe el correcto apriete de las piezas de la bicicletas transportadas, es necesario retirar los accesorios y los dispositivos adicionales de la bicicleta para evitar perderlos.
 - Mantener las correas en perfecto estado. No utilizarlas para otros usos o con otros sistemas de fijación, bloqueo. No deje las correas sueltas, evite que "floten" al viento.
 - Las bicicletas deben ser repartidas de manera compacta en el portabicicletas y lo más cerca posible del coche.
 - Compruebe si la distancia desde el tubo de escape hasta las ruedas de la bicicleta o las correas de sujeción es segura. El calor del tubo de escape podría dañar la bicicleta o el portabicicletas.
 - Comprobar que ninguna parte metálica del portabicicletas pueda entrar en contacto con la carrocería.
 - El dispositivo de anclaje debe de estar siempre cerrado con llave durante la marcha.
 - Cuando lleva el portabicicletas TowCar® montado sobre la bola, las condiciones de conducción varían. Las fuerzas de inercia y los centros de gravedad son diferentes por lo que deberá tener precaución y adaptar su forma de conducir a las circunstancias. Debe tener especial cuidado en curvas y en maniobras de frenado y marcha atrás.
 - Siempre deberán atenerse a las normativas de tráfico y a los límites de velocidad permitidos a pesar de que usted es el único responsable de adaptar su conducción a un modo seguro teniendo en cuenta la carga que lleva tras su vehículo. La velocidad máxima no debe exceder los 110 Km/h.
 - No utilizar el portabicicletas en los caminos no asfaltados porque puede dañar el portabicicletas y su coche.
 - El portabicicletas TowCar® está preparado para una carga útil. Deberá consultar cuál es la capacidad máxima de carga vertical que tiene su enganche y no sobrepasarla bajo ningún concepto.
 - Según normativa vigente en España, su portabicicletas no puede sobrepasar la anchura del vehículo ni más del 15% de la longitud total del mismo.
 - También es obligatoria en España la colocación, en lugar visible, de una placa de señalización homologada de saliente de carga (V20). Es responsabilidad del usuario de cumplir las normas aplicables en cada país de circulación.
- Recomendamos retirar el dispositivo después de su uso, con el fin de no sorprender a un peatón o un automovilista distraído.
- Portabicicletas TowCar® es un producto diseñado y comercializado por Enganches y Remolques Aragón S.L.
 - Queda formalmente prohibido cualquier tipo de modificación, transformación o alteración sobre cualquiera de nuestros productos. El incumplimiento de esto daría lugar inmediatamente a la anulación de la homologación y de la garantía del producto.
 - Enganches y Remolques Aragón, S.L. ofrece una garantía de sus productos por período de dos años a partir de la fecha de entrega quedando limitada al reemplazo de la mercancía defectuosa y en ningún caso se extenderá a daños o perjuicios consecuenciales.
 - Enganches y Remolques Aragón S.L. no se hace responsable de los daños causados por un uso imprudente, exceso de carga o por averías producidas por agentes externos (golpes, accidentes, etc), por mal uso o incumplimiento de las instrucciones.

ENGANCHES Y REMOLQUES ARAGÓN S.L.

Pol. Ind. Malpica, Calle B, Nº 77
50016 - ZARAGOZA (ESPAÑA)
Tel.: 976 457 130 - 902 457 130 / Fax: 976 457 131
www.towcar.es

IT Informazioni d'uso e manutenzione TowCar®

- Il guidatore è l'unico responsabile del corretto posizionamento del dispositivo e che questo deve sempre essere in perfette condizioni e ben fissato sul gancio di traino. Queste raccomandazioni non sono limitative e non esentano alle regole di base di prudenza e buon senso. In caso di anomalia, contattare il rivenditore prima di qualsiasi utilizzo.
- Prima di montare il portabiciclette TowCar®, leggere attentamente le istruzioni.
- Per un corretto funzionamento, applicare sulla sfera del gancio di traino uno sgrassatore in modo tale che il dispositivo rimanga fisso in modo corretto.
- Prima di ogni utilizzo verificare il corretto funzionamento delle luci.
- Verificare il corretto aggancio dei pezzi delle bici trasportate. E' necessario rimuovere gli accessori e dispositivi aggiuntivi della bicicletta per evitare di perderli.
- Tenere le cinghie in perfetto stato. Non utilizzarle per altri usi o altri sistemi di fissaggio. Non lasciare le cinghie sciolte, evitare che fluttuano nel vento.
- Le biciclette devono essere collocate in modo compatto sul portabiciclette e sempre il più vicino alla vettura.
- Verificare se la distanza dal tubo di scarico alla ruota della bicicletta, o alla sua cinghia di fissaggio, è sufficiente a garantirne la sicurezza durante il trasporto. Il calore dello scarico potrebbe danneggiare il portabici o i binari di carico delle biciclette.
- Verificare che nessuna parte metallica del portabiciclette venga a contatto con la carrozzeria.
- Il dispositivo di ancoraggio deve essere sempre bloccato durante la guida.
- Con l'uso del portabiciclette TowCar® sulla sfera del gancio, le condizioni di guida cambiano. Le forze d'inerzia e i pesi sono diversi, quindi è necessario fare attenzione e regolare la vostra guida alle circostanze. Prestare particolare attenzione nelle curve e alle manovre di frenata e retromarcia.
- Attenersi sempre alle norme di circolazione e ai limiti di velocità. La velocità massima non deve superare i 110 km/h.
- Non utilizzare il portabiciclette su strade non asfaltate perché può danneggiare il portabiciclette e la vostra auto.
- Il portabiciclette TowCar® è pronto per essere utilizzato. Controllare la carica massima verticale prevista sul gancio e non superare in nessun caso.
- E' obbligatorio il collocamento visibile della piastra di segnalazione di carico sporgente omologato (V20). E' vostra responsabilità rispettare le norme di circolazione applicate in ogni singolo paese. Si consiglia di rimuovere il portabiciclette TowCar® dopo l'uso.
- Portabiciclette TowCar® è un prodotto disegnato e commercializzato da Enganches y Remolques Aragon S.L.
- E' severamente vietato qualsiasi tipo di modifica, variazione o alterazione di qualsiasi nostro prodotto. In caso contrario, comporterebbe l'annullamento immediato della omologazione e garanzia del prodotto.
- Enganches y Remolques Aragon S.L. fornisce una garanzia dei propri prodotti per un periodo di due anni dalla data di consegna. È limitata alla sostituzione di merce difettosa e in nessun caso si estende a danni conseguenti.
- Enganches y Remolques Aragon S.L. non è responsabile per danni causati da un uso sconsiderato, sovraccarico o danni causati da agenti esterni (incidenti, colpi, ecc), uso improprio o il mancato rispetto delle istruzioni.

ENGANCHES Y REMOLQUES ARAGÓN S.L.

Pol. Ind. Malpica, Calle B, Nº 77

50016 - ZARAGOZA (ESPAÑA)

Tel.: 976 457 130 - 902 457 130 / Fax: 976 457 131

www.towcar.es



Regulamentos e instruções de segurança **É obrigatória a leitura antes de utilizar**

- O condutor é o único responsável por garantir que o dispositivo está corretamente instalado e que está em perfeitas condições e firmemente fixado ao engate. Estas recomendações não são limitadas e não o isentam do cumprimento das regras elementares de prudência e senso comum. Se notar qualquer anomalia, contacte o seu revendedor antes de qualquer utilização.
- Antes de montar o seu porta-bicicletas TowCar, leia cuidadosamente as instruções de instalação.
- Para garantir o correto funcionamento, aplicar um agente desengordurante na bola de engate para assegurar que o dispositivo está corretamente fixado.
- Antes de iniciar o andamento, verificar se as luzes estão a funcionar corretamente.
- Verifique se as partes das bicicletas transportadas estão corretamente apertadas. Os acessórios e dispositivos adicionais devem ser retirados da bicicleta para evitar a sua perda.
- Manter as correias em boas condições. Não as utilize para outros fins ou com outros sistemas de fixação. Não deixar as correias soltas. Evite deixá-las 'flutuar' ao vento.
- Bicicletas devem ser distribuídas de forma compacta no porta-bicicletas e colocadas o mais próximo possível do veículo.
- Os pneus das bicicletas devem ser mantidos afastados do tubo de escape, uma vez que os gases quentes podem danificá-los.
- Verificar se nenhuma peça metálica do porta-bicicletas está em contacto com a carroçaria do veículo.
- O dispositivo de fixação deve estar sempre bloqueado quando o veículo está em movimento.
- Quando o porta-bicicletas TowCar é instalado sobre a bola, as condições de condução variam. As forças de inércia e os centros de gravidade são diferentes, pelo que é necessário ter cuidado e adaptar a sua condução às circunstâncias. Deve ser tomado especial cuidado nas curvas e durante as manobras de travagem e marcha à ré.
- Deve cumprir sempre as regras de trânsito e os limites de velocidade permitidos. É o único responsável pela adaptação da sua condução a um modo seguro, tendo em conta a carga que transporta atrás do seu veículo. A velocidade máxima não deve exceder 110 km/h.
- Não utilize o porta-bicicletas em estradas não pavimentadas, pois isto pode danificar o porta-bicicletas e o seu carro.
- O porta-bicicletas TowCar foi concebido para uma carga útil. Deve verificar a capacidade máxima de carga vertical do seu engate e não a deve exceder em circunstância alguma.
- De acordo com a atual regulamentação espanhola, o porta-bicicletas não pode exceder a largura do veículo, nem mais de 15% do comprimento total do veículo.
- Em Espanha, é também obrigatória a colocação de uma placa de sinalização de carga saliente aprovada (V20) num local visível. É da responsabilidade do utilizador o cumprimento da regulamentação aplicável em cada país de circulação.
- Recomendamos a remoção do dispositivo após a sua utilização, de modo a não surpreender um peão ou um automobilista desatento.
- Os porta-bicicletas TowCar são um produto concebido e comercializado pela Enganches y Remolques Aragón SL.
- É formalmente proibido qualquer tipo de modificação, transformação ou alteração em qualquer um dos nossos produtos. O não cumprimento desta premissa levaria imediatamente ao cancelamento da homologação e da garantia do produto.
- A Enganches y Remolques Aragón SL oferece uma garantia dos seus produtos de dois anos a partir da data de entrega, estando limitada à substituição da mercadoria defeituosa e em nenhum caso será estendida a danos consequentes.
- A Enganches y Remolques Aragón SL não é responsável por danos causados por uma utilização imprudente, carga excessiva ou avarias causadas por agentes externos (pancadas, acidentes, etc.), uso indevido ou não cumprimento das instruções.